

版本号：2023年 第4版

数据仅供参考：如有修改，恕不另行通知。



南方智水泵类产品

中金环境旗下子公司
股票代码：300145

室内暖通循环屏蔽泵、增压泵

INDOOR HVAC CIRCULATION
SHIELDED PUMP, BOOSTER PUMP

让用水更安心
To make it secure to water-using



南方智水科技有限公司

NanFang Smart Water Technology CO.,LTD.

公司地址：中国·杭州

咨询热线：400-8787655

<http://www.cnpzs.cn>

诚招全国区域经销商

招商 | 0571-8620 7290

热线 | 13566685612 13588430116

未经公司书面授权，不容许以任何形式对此说明书进行全部或部分复制。
Without the compan's written authorization,not permitted to any form of this specification are copied in whole or in part.

公司型录采用生态纸张印刷。
Company profile by using ecological paper printing.



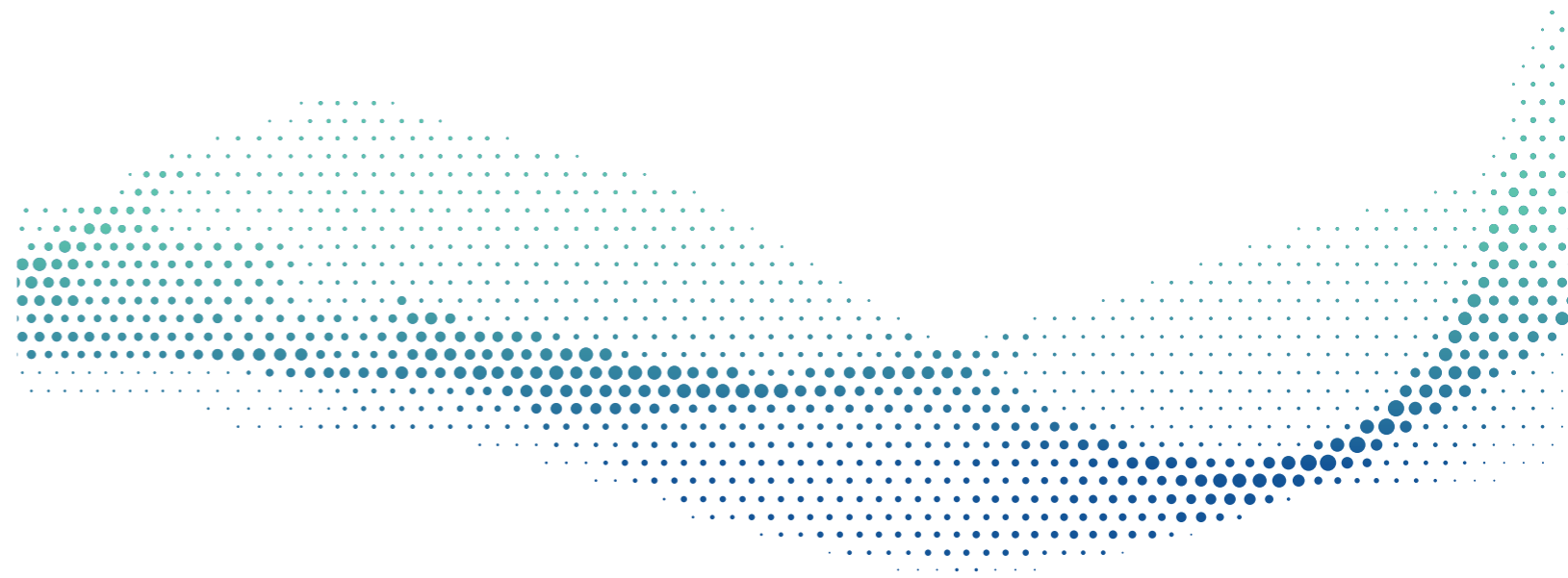
扫描二维码，了解更多公司信息

NFZS 南方智水

智能所驱 / 匠心未来

在新的发展篇章里，
我们将大胆突破，为产品注入情感，
融合尖端科技和匠心工艺，
以智能驱动产品性能全面提升，
让科技充满想象，
从产品、技术、品质、服务等
全价值链的每一个环节，
和消费者一同感知
纯净非凡的用水体验。

以至诚之心，
呈现充满质感的生活方式。



匠心之道

产品之魂，在于细微之处的精雕细琢，
在于经年累月的时光打磨，
更在于倾尽心力的匠人所秉持的一颗人本之心。
南方智水以客户需求为原点，
将“匠”文化贯穿于产品制造的各个领域。

南方智水泵类产品

让用水更安心
To make it secure to water-using

室内暖通循环屏蔽泵、增压泵

INDOOR HVAC CIRCULATION
SHIELDED PUMP, BOOSTER PUMP



智能安全，品质所向

室内暖通循环屏蔽泵、增压泵广泛应用于
空调、制冷二联供系统、空气能热泵、燃气锅炉、
地暖采暖循环、生活热水循环、太阳能热水系统、
工业机械设备配套等各个领域。

凝聚科技与智慧之美，
让每一寸匠心，都值得用心感受。



PBE系列 面板控制永磁电机 节能循环泵

智能运行，高效可靠

永磁电机结合变频技术，按客户需求

智能运行，节能高效。

自适应控制模式可满足大多数

场景应用。



南方智水泵类产品
室内暖通循环屏蔽泵、增压泵
INDOOR HVAC CIRCULATION
SHIELDED PUMP, BOOSTER PUMP
07 / 08

PBE系列 面板控制永磁电机节能循环泵

产品特点 PRODUCT FEATURES

- 屏蔽泵、静音、高效
- 变频自适应
- 防冷凝水

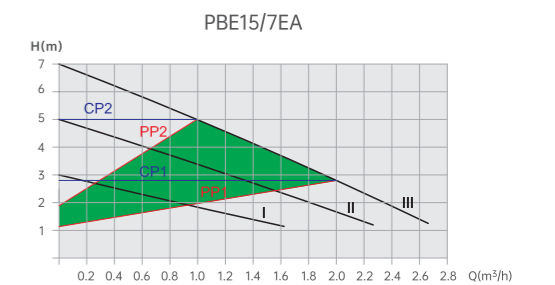
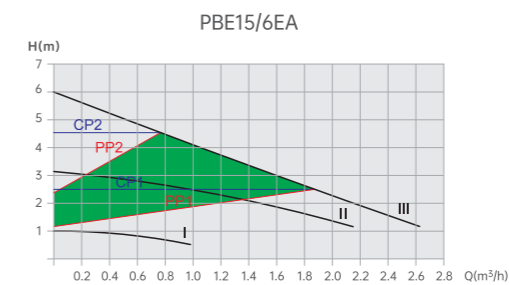
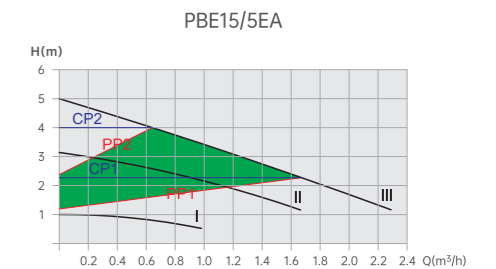
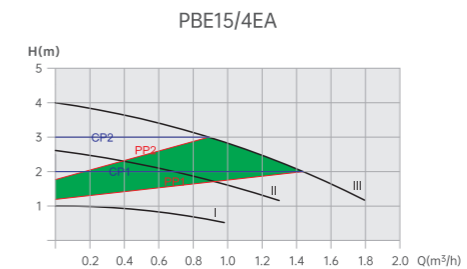
应用范围 APPLICATIONS

- 空调，制冷二联供系统
- 空气能热泵、燃气锅炉、地暖采暖循环
- 工业机械设备配套

技术参数 TECHNICAL DATA

产品型号 Product model	PBE15/4EA	PBE15/5EA	PBE15/6EA	PBE15/7EA	PBE25/4EA	PBE25/5EA	PBE25/6EA	PBE25/7EA
电源参数 Power source	1~220V/50HZ							
输入功率 Input Power P(w)	22	32	45	47	22	32	45	47
应用场合 Applications								
输送介质 Approved fluids	清水 Clean water							
介质温度 Fluid temp(°C)	0-95							
性能参数 Performance source								
最高扬程 Max head(m)	4	5	6	7	4	5	6	7
额定扬程 Rated head(m)	2.8	3	3.5	4	2.8	3.1	3.5	3.5
最大流量 Max flow(m³/h)	1.8	2.3	2.6	2.7	2.6	3.1	3.6	3.7
额定流量 Rated flow(m³/h)	1	1.25	1.5	1.5	1.4	1.6	1.8	2
进口尺寸 Inlet size(inch)	G1	G1	G1	G1	G1½	G1½	G1½	G1½
出口尺寸 Outlet size(inch)	G1	G1	G1	G1	G1½	G1½	G1½	G1½
最大承压 Pressure-bearing(bar)	10	10	10	10	10	10	10	10
防护等级 Protection grade	IP44	IP44	IP44	IP44	IP44	IP44	IP44	IP44
重量 Weight(kg)	2.1	2.1	2.1	2.1	2.3	2.3	2.3	2.3

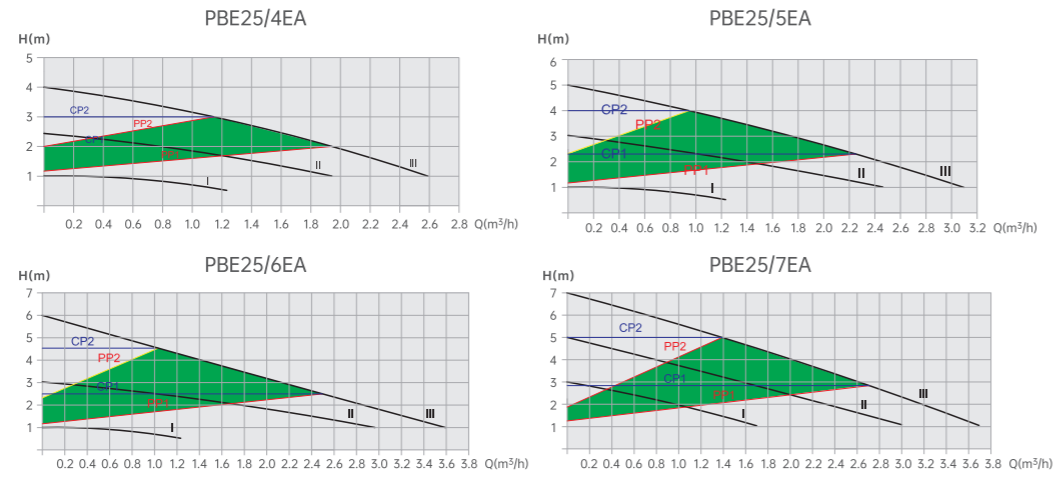
性能曲线 PERFORMANCE CURVE



让用水更安心
TO MAKE IT SECURE
TO WATER-USING

PBE系列 面板控制永磁电机节能循环泵

性能曲线 PERFORMANCE CURVE



操作界面 OPERATION INTERFACE

二档工作指示灯

手动2档固定转速工作

一档工作指示灯

手动1档固定转速工作

AUTO工作指示灯

该模式下，水泵按照水流大小自动调节适当功率

功率指示灯

工作时，显示实际工作功率

最大恒比例工作指示灯

该模式下，水泵按最大正比例运行，即流量越大，扬程最高

最小恒比例工作指示灯

该模式下，水泵按最小正比例运行，即流量越大，扬程最高

三档工作指示灯

手动3档固定转速工作

夜间模式工作指示灯

进入该模式后，水泵在1小时后进入节能模式，最低运行功率5W，7小时后自动退出该模式

功能切换键

短按后，依次对水泵工作模式进行切换

夜间模式键

短按后，水泵进入夜间工作模式

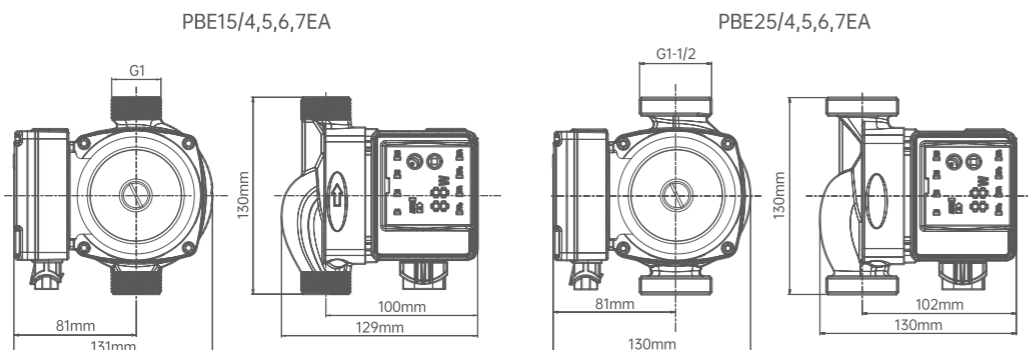
最大恒压工作指示灯

该模式下，水泵按最大恒压运行，即不管流量变化如何，扬程始终保持恒定

最小恒压工作指示灯

该模式下，水泵按最小恒压运行，即不管流量变化如何，扬程始终保持恒定

安装尺寸 INSTALLATION DIMENSION



PBE系列 面板兼信号线控制永磁电机 节能循环泵

永磁电机，恒压变频

永磁电机结合变频技术，按客户需求

智能运行，节能高效。

高精转子、静音轴承更稳定高效；

螺纹进出水口，方便连接，不易脱落；

特殊防锈处理高精泵体抗腐蚀、

不易生锈更耐用。



PBE系列 面板兼信号线控制永磁电机节能循环泵

产品特点 PRODUCT FEATURES

- 屏蔽泵、静音、高效
- 变频自适应
- 防冷凝水

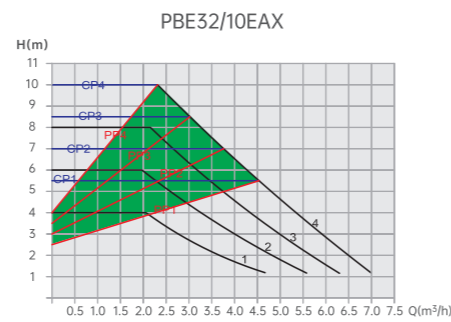
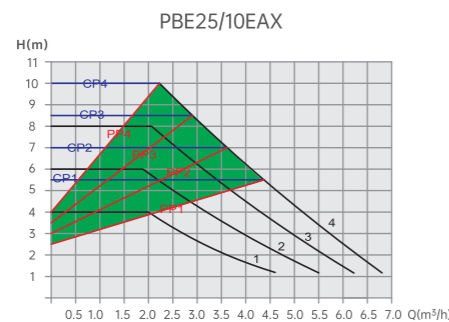
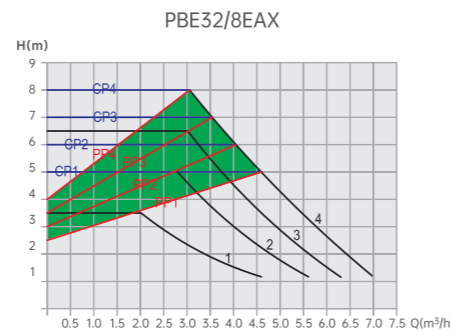
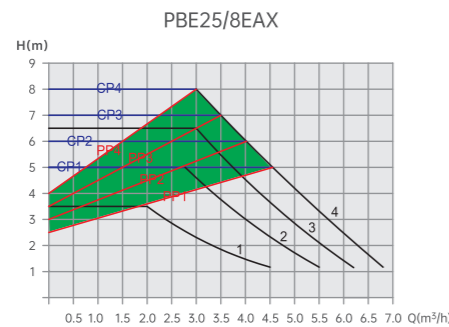
应用范围 APPLICATIONS

- 空调，制冷二联供系统
- 空气能热泵、燃气锅炉、地暖采暖循环
- 工业机械设备配套

技术参数 TECHNICAL DATA

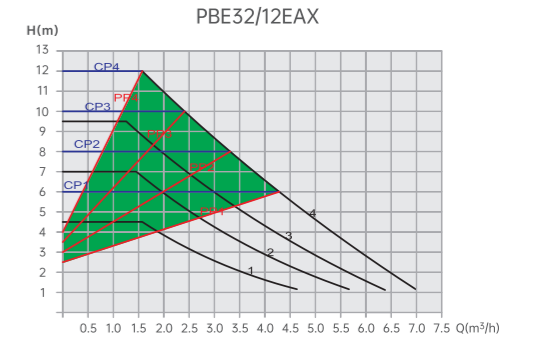
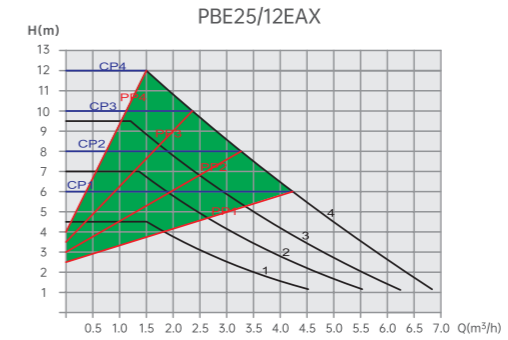
产品型号 Product model	PBE25/8EAX	PBE25/10EAX	PBE25/12EAX	PBE32/8EAX	PBE32/10EAX	PBE32/12EAX
电源参数 Power source	1~220V/50HZ					
输入功率 Input Power P(w)	140	140	140	140	140	140
应用场合 Applications						
输送介质 Approved fluids	清水 Clean water					
介质温度 Fluid temp(°C)	0-95					
性能参数 Performance source						
最高扬程 Max head(m)	8	10	12	8	10	12
额定扬程 Rated head(m)	6.5	6.5	6.5	6.5	6.5	6.5
最大流量 Max flow(m³/h)	6.7	6.7	6.7	6.7	6.7	6.7
额定流量 Rated flow(m³/h)	3,5	3,5	3,5	3,5	3,5	3,5
进口尺寸 Inlet size(inch)	G1½	G1½	G1½	G2	G2	G2
出口尺寸 Outlet size(inch)	G1½	G1½	G1½	G2	G2	G2
最大承压 Pressure-bearing(bar)	10	10	10	10	10	10
防护等级 Protection grade	IP44	IP44	IP44	IP44	IP44	IP44
重量 Weight(kg)	3.3	3.3	3.4	3.4	3.4	3.4

性能曲线 PERFORMANCE CURVE

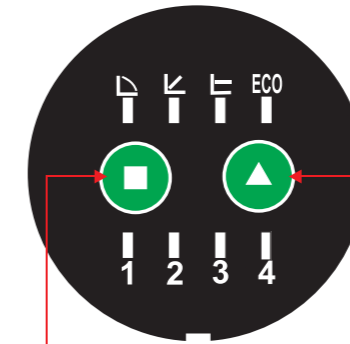


PBE系列 面板兼信号线控制永磁电机节能循环泵

性能曲线 PERFORMANCE CURVE



操作界面 OPERATION INTERFACE



模式切换按键

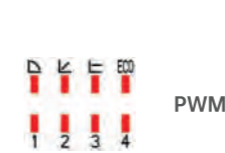
档位切换按键

短按：在恒压、恒比例及ECO
模式之前切换
长按3S：进去自动排气模式

用于模式下的档位切换

档位指示灯

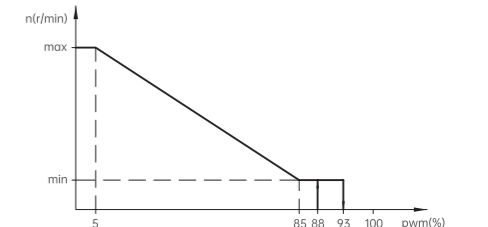
- 手动档**：档位开关，功率档位上升而变大。
- 恒比例档**：水泵按最小正比例运行，即流量越大，扬程越高，数字越大，上升的速度越快。
- 恒压档**：水泵按最大恒压运行，即不管流量变化如何，扬程始终保持恒定。数字越大恒定的压力最高。
- ECO档**：该模式下，水泵按照水流大小自动调节适当功率。



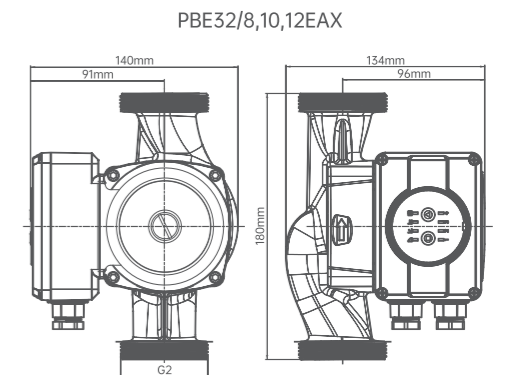
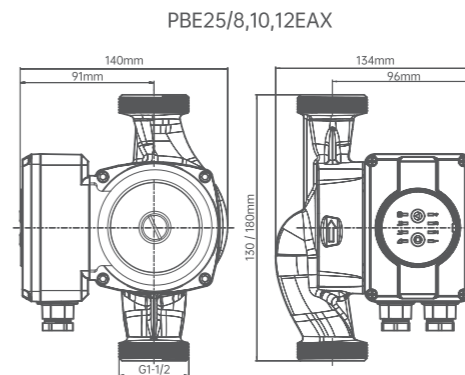
PWM

PWM 信号输入 (%)

- <5: 泵最大转速运行
- 5-85: 泵线性运行最大至最小
- 85-93: 泵最小转速运行 (运行)
- 85-88: 泵最小转速运行 (启动)
- 93-100: 泵停止



安装尺寸 INSTALLATION DIMENSION



PB系列 异步电机标准款/工程款 循环泵

取水增压，节能高效

电机与泵一体化结构，
全部采用静密封、无动密封；
电机采用纯铜线圈，三档调速，
高效运行，节能环保；
可适用于诸多应用场景。



南方智水泵类产品
室内暖通循环屏蔽泵、增压泵
INDOOR HVAC CIRCULATION
SHIELDED PUMP, BOOSTER PUMP
13 / 14

PB系列 异步电机标准款/工程款循环泵

产品特点 PRODUCT FEATURES

- 屏蔽泵、静音
- 可调整三档功率，增压泵单速

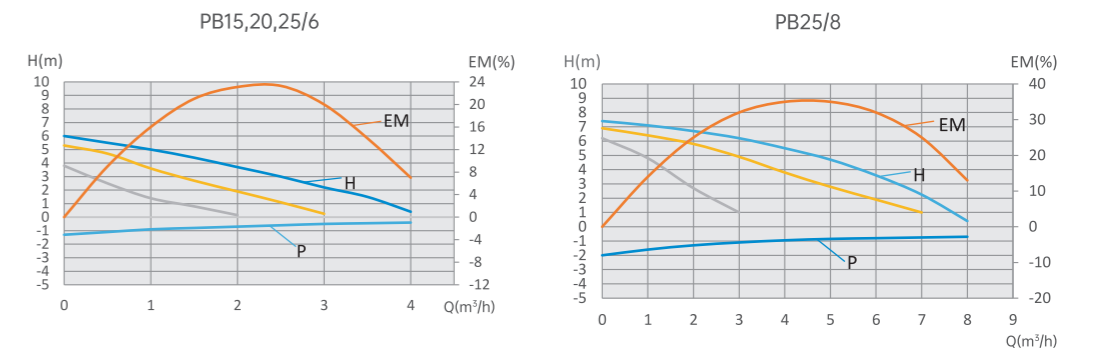
应用范围 APPLICATIONS

- 生活热水循环
- 暖通地暖采暖系统
- 工业设备循环系统
- 太阳能热水系统

技术参数 TECHNICAL DATA

产品型号 Product model	PB15,20/6	PB25/6	PB25/8	PB32/8	PB20,25/12	PB20,25/12.5 PBA20/12.5(注1)
电源参数 Power source	1~220V-240V/50HZ					
输入功率 Input Power P(w)	90/70/50	90/70/50	175/170/145	235/210/150	235/185/125	270/210/135
应用场合 Applications						
输送介质 Approved fluids	清水 Clean water					
介质温度 Fluid temp(°C)	0-110					
性能参数 Performance source						
最高扬程 Max head(m)	6/5/3	6/5/3	8/7/5	8/7/5	12/11/7	12.5/11/8
额定扬程 Rated head(m)	3.7	3.7	5	5.1	8.8	9.2
最大流量 Max flow(m³/h)	4/3/2	4/3/2	8/7/3	10/6/3	4/2.5/1.5	4.5/2.5/1.5
额定流量 Rated flow(m³/h)	2.1	2.1	4.5	5.3	2.1	2.5
泵体进口尺寸 Inlet size(inch)	G1	G1½	G1½	G2	G1 or G1½	G1 or G1½
泵体出口尺寸 Outlet size(inch)	G1	G1½	G1½	G2	G1 or G1½	G1 or G1½
最大承压 Pressure-bearing(bar)	10					
防护等级 Protection grade	IP42	IP42	IP42	IP42	IP42	IP42
重量 Weight(kg)	2.7	3	5	5.4	4.5	4.8

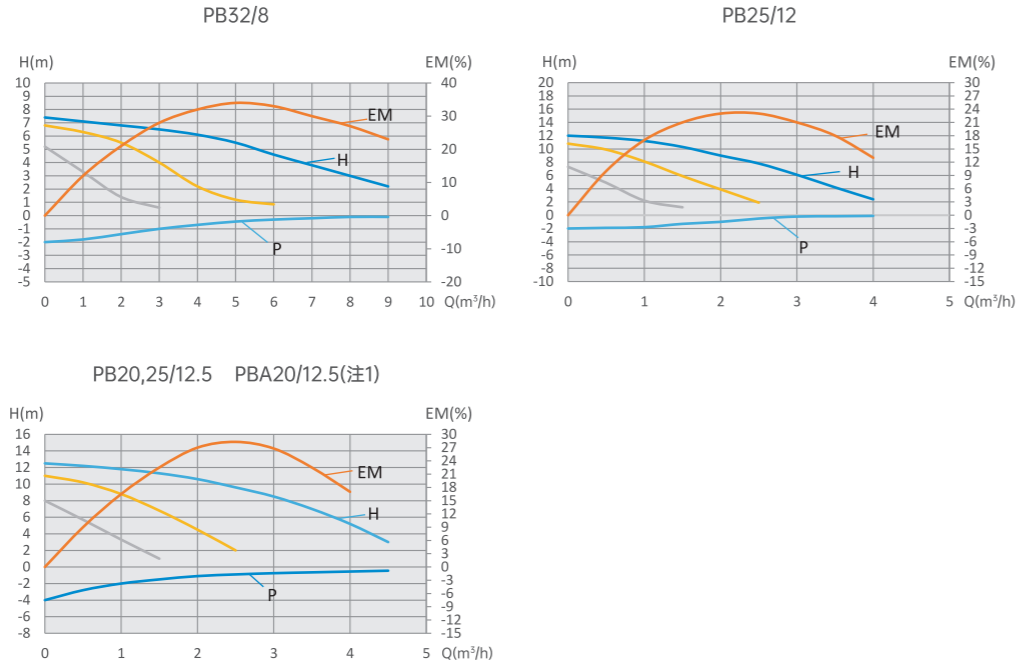
性能曲线 PERFORMANCE CURVE



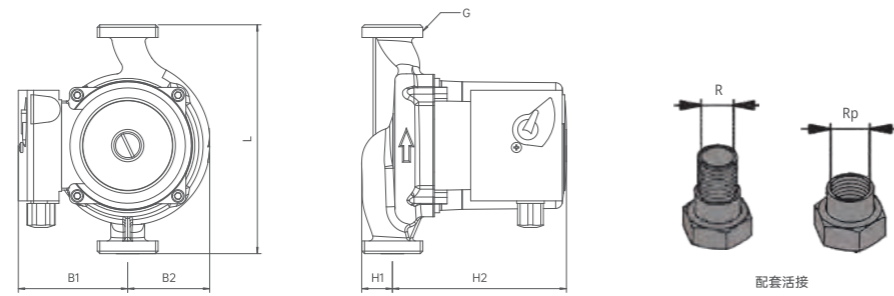
让用水更安心
TO MAKE IT SECURE
TO WATER-USING

PB系列 异步电机标准款/工程款循环泵

性能曲线 PERFORMANCE CURVE



安装尺寸 INSTALLATION DIMENSION



型号	尺寸 (mm)					管螺纹		流量开关
	L	B1	B2	H1	H2	泵体 G	配套活接	
PB 15-60	130	75	47	32	102	G 1	G 1 x R 1/2	
PB 20-60	130	75	47	32	102	G 1	G 1 x R 3/4	
PB 25-60	130	75	47	32	102	G 1 1/2	G 1 1/2 x Rp 1	
PB 25-80	180	82	62	46	121	G 1 1/2	G 1 1/2 x Rp 1	
PB 32-80	180	82	62	48	121	G 2	G 2 x Rp 1 1/4	
PB 20-120	180	82	69	32	130	G 1	G 1 x R 3/4	
PB 25-120	180	82	69	32	130	G 1 1/2	G 1 1/2 x Rp 1	
PB 20-125	180	82	69	32	130	G 1	G 1 x R 3/4	
PB 25-125	180	82	69	32	130	G 1 1/2	G 1 1/2 x Rp 1	
PBA 20-125	180	82	69	32	130	G 1	G 1 x R 3/4	外置流量开关, 标配

注1: PBA中的A为外置流量开关增压泵, 曲线为12.5米泵单速, 最大转速曲线。

PB系列 异步电机内置流量开关 增压泵

稳定增压，轻音低噪

内置自动开关，自动感应水流，
三挡开关，智能控制；
支持冷热水增压，抗冲击；
科学化结构设计，不易生锈更耐用；
体积轻便，动力强劲。



PB系列 异步电机内置流量开关增压泵

产品特点 PRODUCT FEATURES

- 屏蔽泵、静音
- 内置水流开关，可自动或常开非自动
- 铸铁泵头、不锈钢泵头可选

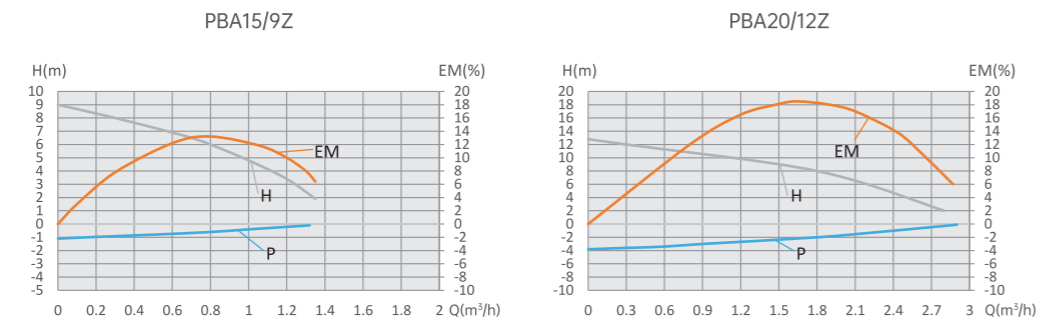
应用范围 APPLICATIONS

- 自来水
- 太阳能、空气能、热水器增压循环
- 机械设备配套

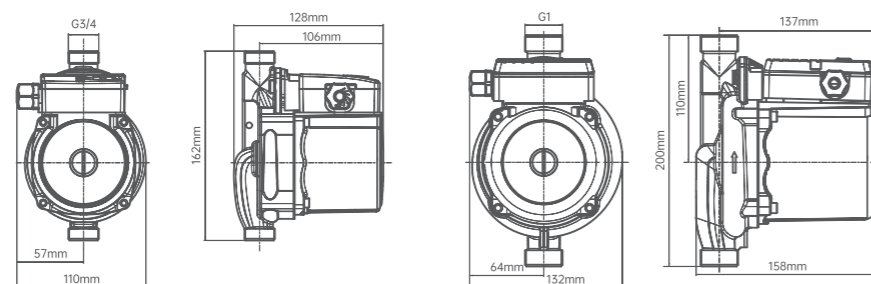
技术参数 TECHNICAL DATA

产品型号 Product model	PBA15/9Z	PBA20/12Z
电源参数 Power source	1~220V/50HZ	
输入功率 Input Power P(w)	120	245
应用场合 Applications		
输送介质 Approved fluids	清水 Clean water	
介质温度 Fluid temp(°C)	0-95	
性能参数 Performance source		
最高扬程 Max head(m)	9	12
额定扬程 Rated head(m)	5	9
最大流量 Max flow(m³/h)	1.35	3.1
额定流量 Rated flow(m³/h)	0.75	1.2
泵体进口尺寸 Inlet size(inch)	G¾	G1
泵体出口尺寸 Outlet size(inch)	G¾	G1
最大承压 Pressure-bearing(bar)	10	10
防护等级 Protection grade	IP44	IP44
重量 Weight(kg)	2.4	2.4

性能曲线 PERFORMANCE CURVE



安装尺寸 INSTALLATION DIMENSION



PB系列 异步电机温控 循环泵

数显温控，一体循环

智能液晶数显温控一体，精准安全；
低音运行让睡眠更温馨；
加速暖气循环，升温快；
免拆卸排气口，方便快捷。



PB系列 异步电机温控循环泵

产品特点 PRODUCT FEATURES

- 屏蔽泵-静音
- 可调整三档功率

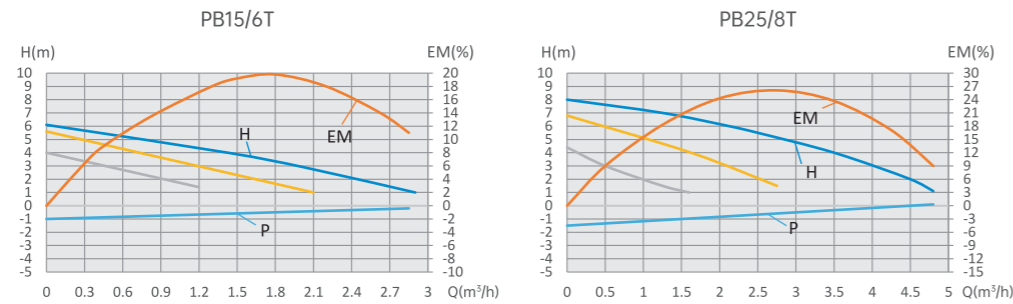
应用范围 APPLICATIONS

- 生活热水循环、暖通地暖采暖系统
- 工业设备循环系统、太阳能热水系统、空调制冷系统
- 空气能热泵系统、空调地暖二联供系统

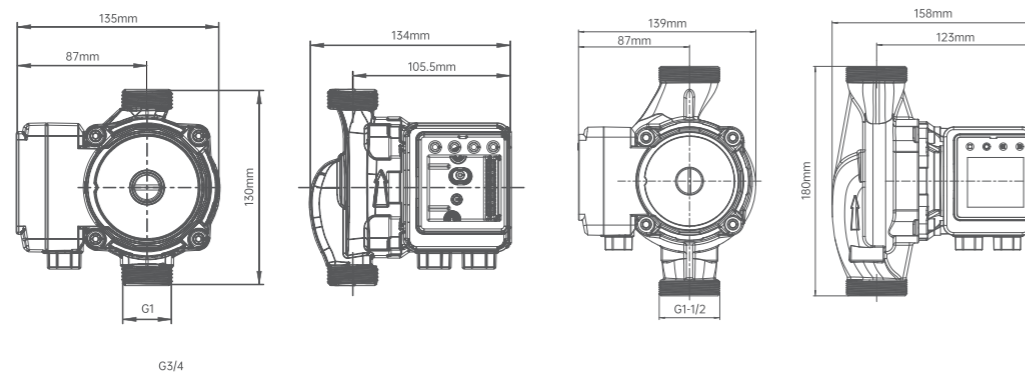
技术参数 TECHNICAL DATA

产品型号 Product model	PB15/6T	PB25/8T
泵体螺纹尺寸 Thread size	G1	G1 $\frac{1}{2}$
额定流量 Rated flow(m ³ /h)	1.5	3.5
额定扬程 Rated head(m)	4	6
最高扬程 Max head(m)	6	8
额定功率 Rated power(W)	93	165
输入功率 Input Power P(w)	93	165

性能曲线 PERFORMANCE CURVE



安装尺寸 INSTALLATION DIMENSION



PB系列 异步电机大流量 循环泵

快速升温，静音循环

一机多功能，解决多种循环问题，
大通道流量设计，快速增加水流循环；
不锈钢叶轮屏蔽静音，动力强、转速快；
全铜电机耐高温、有效散热、确保持久
稳定运行。



PB系列 异步电机大流量循环泵

产品特点 PRODUCT FEATURES

- 屏蔽泵、静音
- 大流量、高扬程

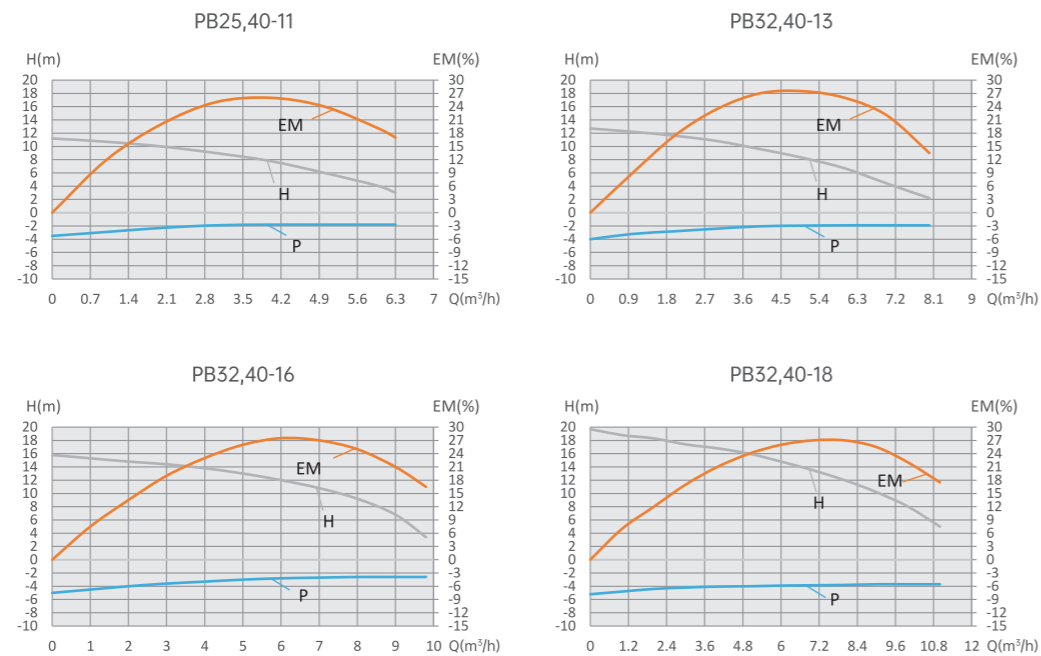
应用范围 APPLICATIONS

- 空调、暖通、制冷、循环
- 各种机械设备配套

技术参数 TECHNICAL DATA

产品型号 Product model	PB25,40-11	PB32,40-13	PB32,40-16	PB32,40-18
电源参数 Power source	1~220V/50HZ			
输入功率 Input Power P(w)	370	550	750	1100
应用场合 Applications				
输送介质 Approved fluids	清水 Clean water			
介质温度 Fluid temp(°C)	0-110			
性能参数 Performance source				
最高扬程 Max head(m)	11	13	16	18
额定扬程 Rated head(m)	7.5	8.3	12	13
最大流量 Max flow(m³/h)	10.5	10.5	18	21
额定流量 Rated flow(m³/h)	4	5	6	7
泵体进口尺寸 Inlet size(inch)				
泵体出口尺寸 Outlet size(inch)	G1.5, G2 or DN40			
最大承压 Pressure-bearing(bar)	G1.5, G2 or DN40			
防护等级 Protection grade	IP44	IP44	IP44	IP44
重量 Weight(kg)	11	14.5	24	25

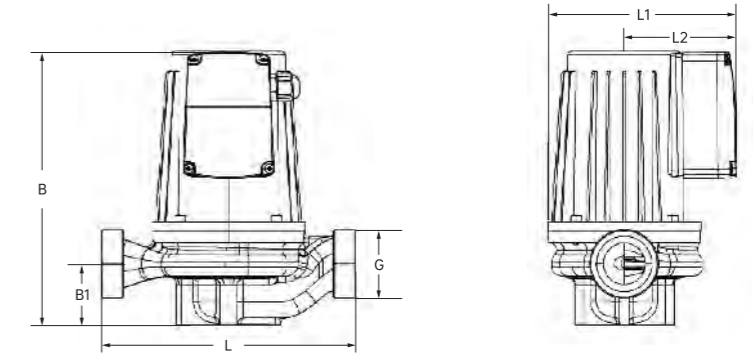
性能曲线 PERFORMANCE CURVE



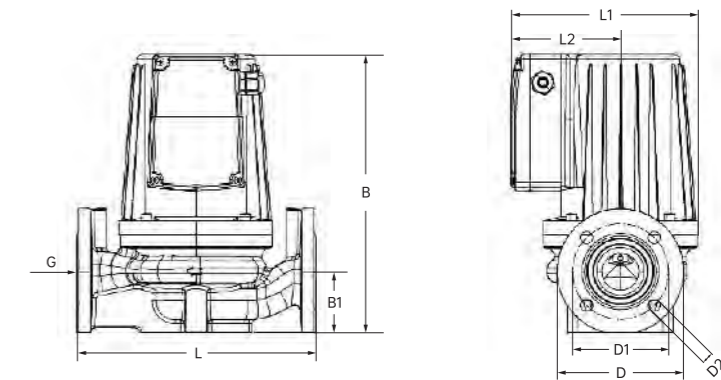
PB系列 异步电机大流量循环泵

安装尺寸 INSTALLATION DIMENSION

PB25,32-11,13,16,18 管螺纹



PB40-11,13,16,18 法兰



型号 Model	泵体进出口尺寸 G	L	L1	L2	B	B1	D	D1	D2
PB25-11	1.5寸	190	161	95	234	40			
PB32-13	2寸	220	161	95	234	47.5			
PB32-16	2寸	250	196	116	277	52			
PB32-18	2寸	250	196	116	277	52			
PB40-11	DN40	220	161	95	253	66	128.5	98	14
PB40-13	DN40	220	161	95	253	66	128.5	98	14
PB40-16	DN40	250	197	116	292	66	129.5	100	14
PB40-18	DN40	250	197	116	292	66	129.5	100	14

PUN系列 异步电机卧式 离心泵

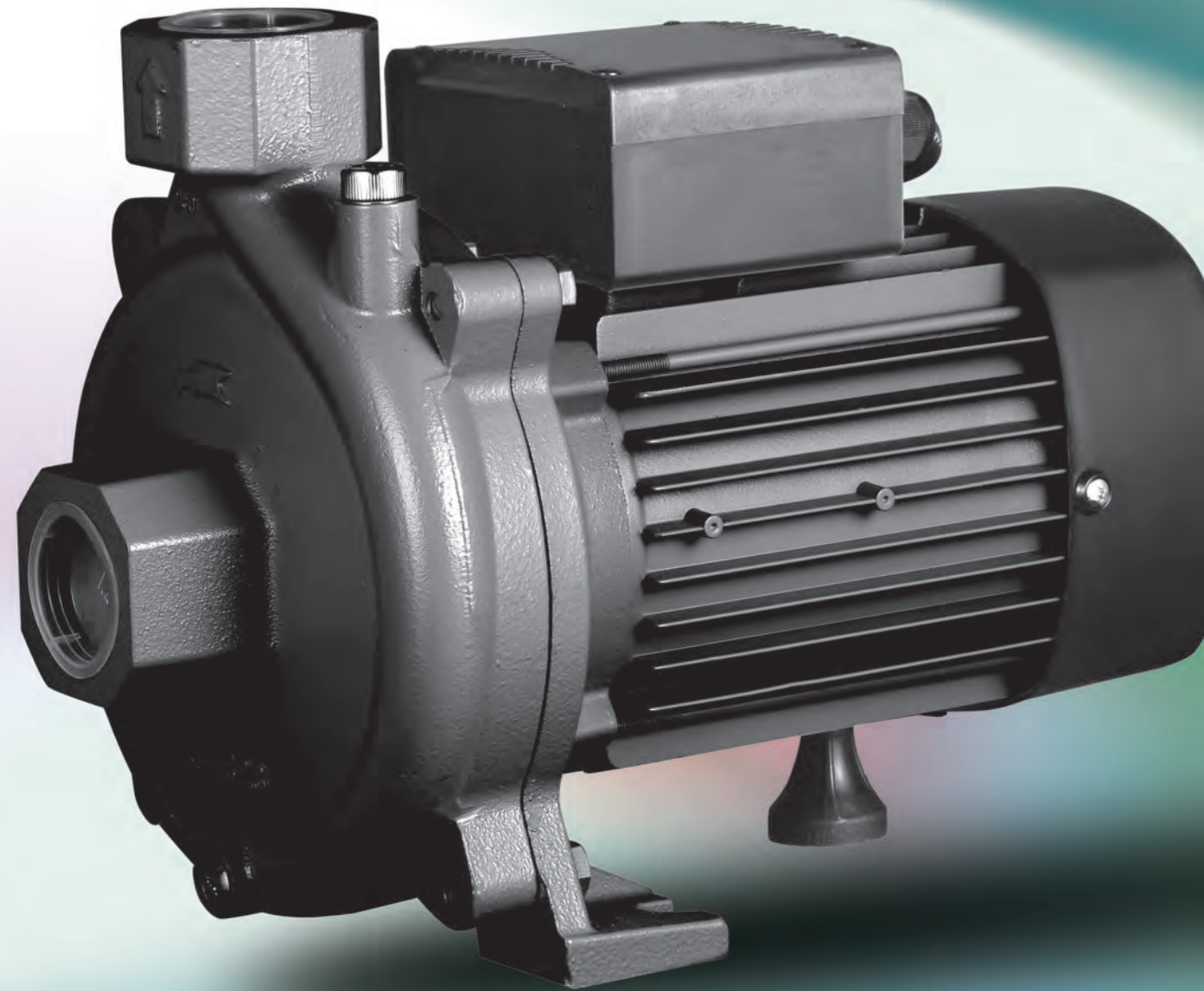
低耗节能，运行稳定

离心式叶轮，噪音低；

封闭式设计，水泵使用寿命长；

水力部件采用特殊材料和图层，不易生锈；

适用于家庭热水增压等场景。



南方智水泵类产品
室内暖通循环屏蔽泵、增压泵
INDOOR HVAC CIRCULATION
SHIELDED PUMP, BOOSTER PUMP
23 / 24

PUN系列 异步电机卧式离心泵

产品特点 PRODUCT FEATURES

- 离心泵结构电机高效
- 低噪声

应用范围 APPLICATIONS

- 空气能热泵
- 热水工程
- 增压循环
- 小型暖通空调循环

技术参数 TECHNICAL DATA

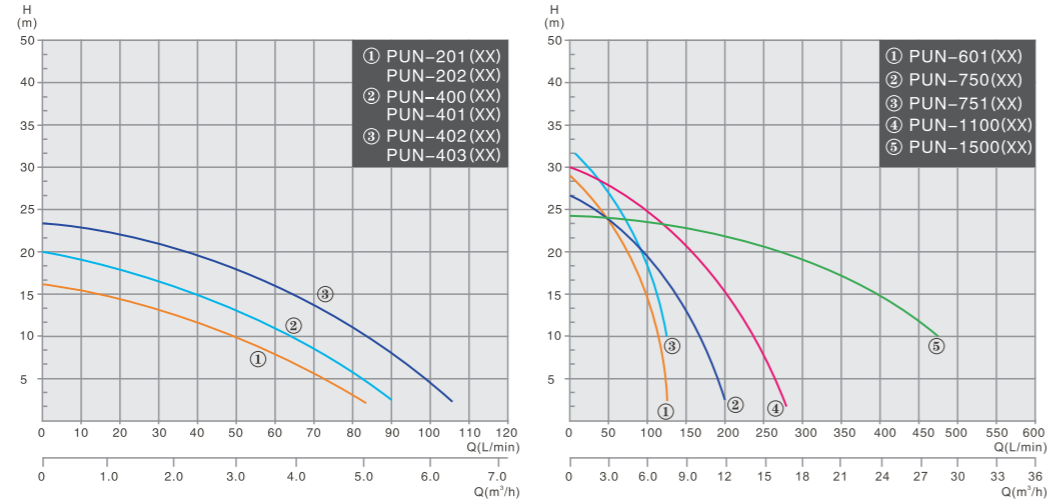
PUN卧式管道泵（单相 或 三相）注2

产品型号 Product model	PUN-201 (XX)	PUN-202 (XX)	PUN-400 (XX)	PUN-401 (XX)	PUN-402 (XX)	PUN-403 (XX)	PUN-601 (XX)	PUN-750 (XX)	PUN-751 (XX)	PUN-1100 (XX)	PUN-1500 (XX)
电源参数 Power source	1~220V/50HZ 后缀 (EH) 或 3~380V/50HZ后缀 (QH)										
输入功率 Input Power P(w)	320	320	550	550	720	660	880	1100	1200	1500	1950
输出功率 Output Power P(w)	200	200	370	370	400	400	600	750	800	1100	1500
应用场合 Applications											
输送介质 Approved fluids	清水 Clean water										
介质温度 Fluid temp(°C)	0-90										
性能参数 Performance source											
最高扬程 Max head(m)	16	16	20	20	23	23	28	26	32	30	24
额定扬程 Rated head(m)	10	10	15	15	16	16	20	18	20	23	20
最大流量 Max flow(m³/h)	5	5	5.3	5.3	6.5	6.5	7.5	12	7.5	16	28
额定流量 Rated flow(m³/h)	3	3	3	3	4	4	4	6.6	5	8	16
泵体配管尺寸 Inlet size(DN)	25	32	32	25	32	25	25	32	32	40	50
泵体配管尺寸 Outlet size(DN)	25	32	32	25	32	25	25	32	32	40	50
最大承压 Pressure-bearing(bar)	5	5	5	5	5	5	5	4	4	4	4
防护等级 Protection grade	IP44	IP44	IP44	IP44	IP44	IP44	IP44	IP44	IP44	IP44	IP44
重量 Weight(kg)	7	7	9	9	10	10	11.5	12.5	13	19	21

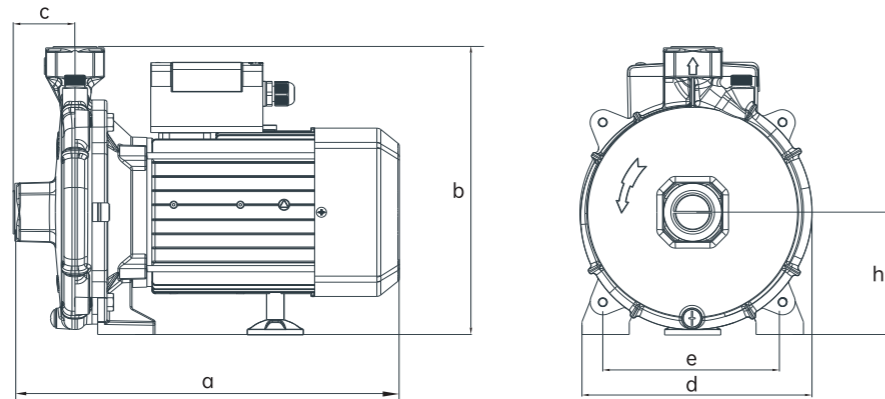
让用水更安心
TO MAKE IT SECURE
TO WATER-USING

PUN系列 异步电机卧式离心泵

性能曲线 PERFORMANCE CURVE



安装尺寸 INSTALLATION DIMENSION



型号 Model	a	b	c	d	e	h
PUN-201/202(XX)	255	194	45	142	104	75
PUN-400/401(XX)	280	196	45	159	104	81
PUN-402/403(XX)	281	220	40	172	124	95
PUN-601(XX)	307	230	47	180	140	98
PUN-750(XX)	327	233	53	183	140	98
PUN-751(XX)	320	235	46	183	140	98
PUN-1100(XX)	348	254	52	188	140	103
PUN-1500EH(XX)	355	246	59	185	140	103

注2: (XX)指的是单相EH或三相QH



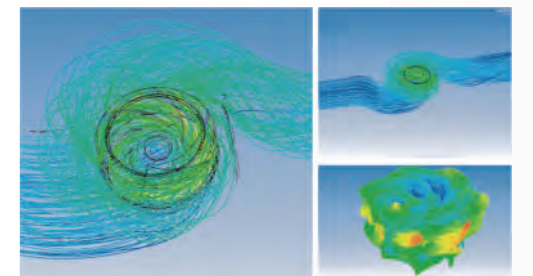
让用水更安心
To make it secure to water-using

创新设计，成就经典

笃定创新设计与前瞻的技术力量，
我们的工程师执着于此，
在每个环节上不懈超越，
以品质见证梦想。
不断激发的创新构想，
在时间的沉淀与传承中塑造
匠心之作。

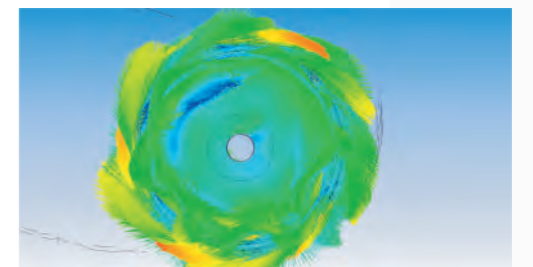
• CFD计算机流体力学模拟

泵的水力部件采用先进的CFD模拟技术，结合公司多年的水泵设计经验，制作更符合小流量，低扬程的符合户内工况的水力部件，保障了成品的性能优秀。



• Solidworks建模及有限元分析

采用Solidworks进行三维建模及应力场分析，改进结构形状与尺寸，让零件更加的经济可靠。



精湛技艺，匠心塑造

匠人们在每一个部件、
每一道工序的毫厘中苛求完美，
致力于通过不断激发创新构想，
在时间的沉淀与传承中塑造
匠心之作。





南方智水智慧水务信息产业园

关于南方智水

南方智水科技有限公司（以下简称南方智水）为南方中金环境股份有限公司全资子公司，中金环境创建于1991年，于2010年12月9日在深圳交易所发行上市，股票代码300145。南方智水坐落于杭州余杭经济技术开发区，是一家集产品研发、生产、销售、服务为一体，为用户提供供排水整体解决方案的综合型服务制造商，在全国各大中城市建立有100余个销售服务机构。

公司产品涉及二次供水设备、无负压加压泵站、直饮水设备、雨水收集利用系统、污水提升、油水分离、一体化智慧水厂、一体化预制泵站、一体化污水处理设备等，产品系列涉及从取水、制水、输水、净水、排水、水处理的整个水循环系统。通过与国内外知名企业战略合作，引进国外先进技术，结合中国水务特点，对智慧水务软件系统进行二次开发，推进中国水务向智能、智慧化方向快速发展。

2016年公司以推进海绵城市建设，引领智慧水务发展为核心理念重点打造了智慧水务信息产业园。产业园以智能工业制造为基础，配置先进的自动化设备并且建造检测中心。产业园以业内先进的“智慧水务展厅”为窗口，展现南方智水新的智慧水务研究成果。

南方智水将以创新和进取追求完美，以诚信和实力打造品牌，建立完善的生产管理、质量管理和营销管理体系，更大限度地实现了企业资源的优化组合与分配。为成为国际领先的供排水整体解决方案服务商而不懈努力！



国际标准，安心之选

南方智水严格执行ISO9001体系，
并通过采用与国际接轨的领先技术与标准，
保障每批产品的稳定品质。
只因拥有全球最严苛的品质保证体系，
才能成就您的安心之选。



《给排水设备售后服务要求》起草单位



中国节能认证证书



中国环境标志 (II型) 产品认证证书



质量管理体系认证证书



职业健康安全管理体系认证证书



环境管理体系认证证书



企业信用认证证书



绿色建筑节能推荐产品证书



合同节水管理服务认证证书



社会责任管理体系认证证书



中国城镇供水排水协会常务理事单位



给排水行业突出贡献企业



特种设备生产许可证



安全生产标准化三级企业证书



两化融合管理体系评定证书



饮用水卫生安全产品卫生许可批件



信息安全管理体系认证证书



建设行业科技成果推广项目证书



售后十二星级认证证书



70余项技术专利

20余项软件著作权



遍及全球，触手可及

公司在中国建立了广泛的销售服务网络，在全国各大中城市均设有直属的办事处及服务中心，随着海外业务的不断拓展，公司已在亚洲、欧洲、非洲、美洲、大洋洲等多个国家和地区建立了良好的业务往来关系。



领先的供排水
整体解决方案服务商